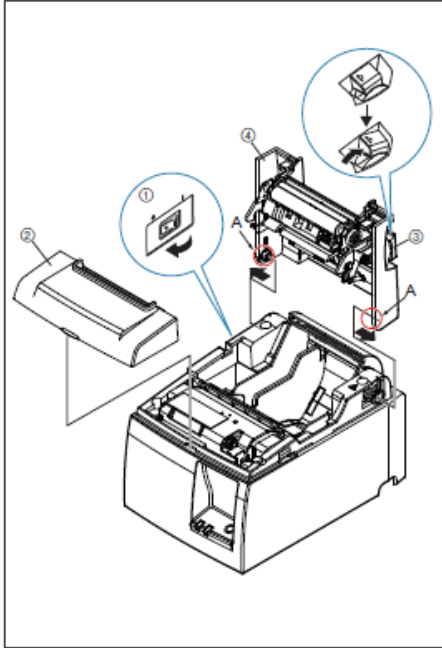


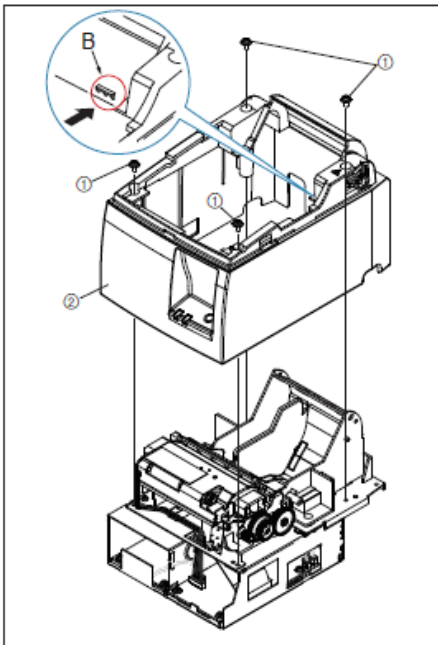
วิธีถอด Mechanism Unit ของ Printer Model TSP143III

1. ถอดฝาครอบด้านบนของ Printer



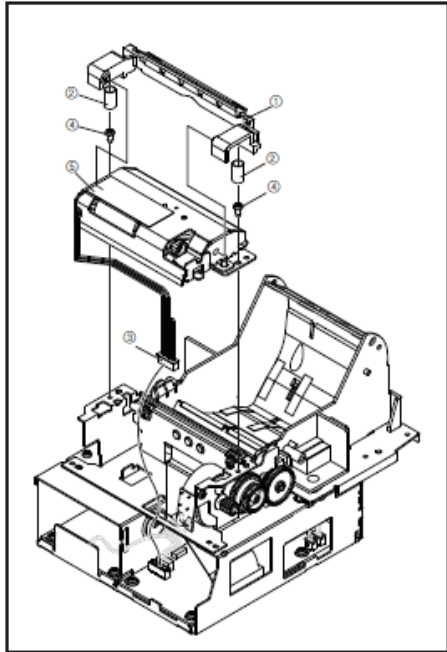
- 1) ปิดสวิตซ์ไฟและถอดปลั๊กไฟจากเต้าเสียบ AC
- 2) ถอดฝาครอบด้านบนส่วนหน้า
- 3) เปิดฝาครอบด้านบนส่วนหลัง ขึ้น แล้วถอด โดยการจับที่ จุด (A) แล้วถ่างออก

2. ถอดฝาครอบตัวเครื่องของ Printer



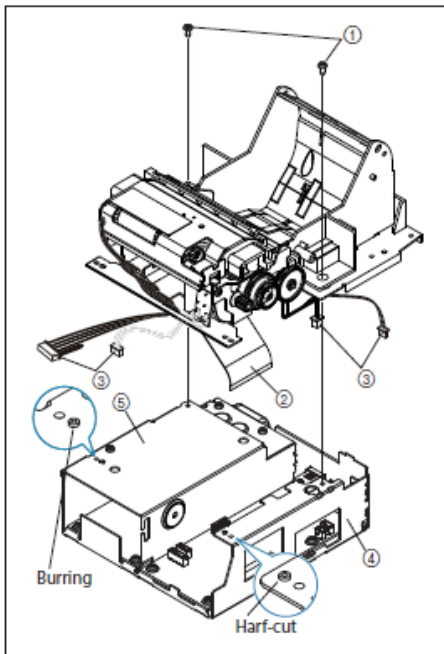
- 1) ถอดน็อตทั้ง 4 ตัว ตามหมายเลข (1) ในภาพ
- 2) สังเกตที่ได้เครื่องด้านหลังจะมีตัวล็อกเล็กๆ ให้แง้างฝาครอบออกจากตัวล็อก จุด (B)
- 3) ค่อยๆ ดึงฝาครอบขึ้นโดยเอามือจับปุ่มเปิด/ปิดเครื่องให้อยู่ตรงกลางระหว่างช่อง

3. ถอด Cutter Unit ออกจากตัวเครื่อง



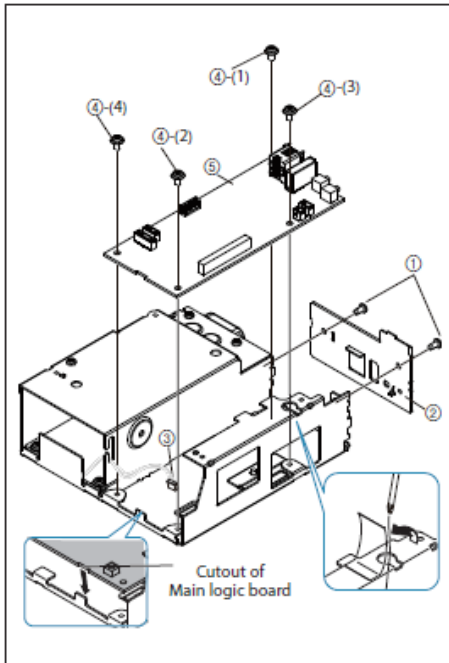
- 1) ถอด Front Guide และ สปริง ออกจาก Cutter หมายเลข (1)
- 2) ถอดน็อตทั้ง 2 ตัว หมายเลข (4)
- 3) ดึงสายแพ้ออกจากเมนบอร์ด หมายเลข (3)

4. ถอดที่ใส่กระดาษออกจากตัวเมนบอร์ด



- 1) ถอดน็อตทั้ง 2 ตัว หมายเลข (1) แล้วดึงขึ้น
- 2) ถอดสายแพร้ออกให้หมดทุกเส้น ตามหมายเลข (2), (3)

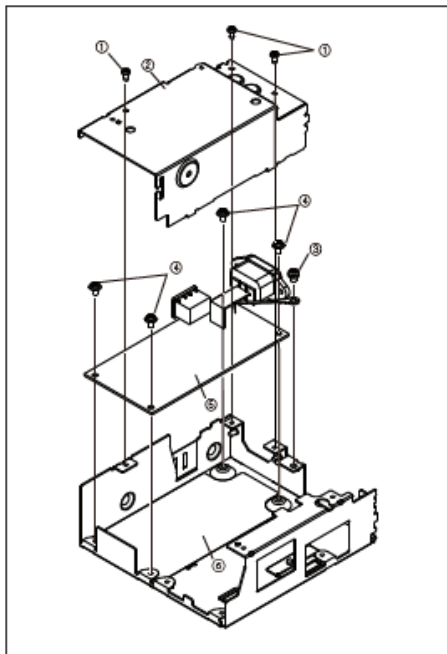
5. ถอด Mainboard ออกจากเครื่อง



1) ถอดน็อตทั้ง 4 ตัว หมายเลข (4)

2) ถอดสายแพร์ออกให้หมดทุกเส้น ตามหมายเลข (2), (3) แล้วดึง Mainboard ออก

6. ถอด Power Supply ออกจากเครื่อง



1) ถอดน็อตทั้ง 3 ตัว หมายเลข (1)

2) ถอดฝาครอบ Power Supply ออก หมายเลข (2)

3) ถอดน็อตทั้ง 5 ตัว หมายเลข (3), (4) แล้วจึงค่อยถอด Power Supply ออก